

M116P/ PT

x86 Rugged Tablet

Intel® Pentium® N4200, 1.1 GHz (turbo to 2.5 GHz)
Windows® 10 IoT Enterprise



Quick Start Guide

Contents

READ ME FIRST	2
ADVISORY CONVENTIONS	2
SAFETY INFORMATION	3
HANDLING AND MAINTENANCE	5
INTRODUCTION	6
OVERVIEW	6
UNPACKING	6
DESCRIPTION OF PARTS	7
INDICATORS	9
HOTKEY FOR SPECIFIC FUNCTIONS	9
GETTING STARTED	9
INSTALLING BATTERY	9
INSTALLING A MICRO SD CARD	10
INSTALLING 4G LTE MODULE	11
INSTALLING SIM CARD (FOR 4G/LTE EQUIPPED DEVICES)	12
CHARGING YOUR TABLET	13
REPLACING BATTERY	13
USING LAN PORT (RJ45)	14
STARTING THE TABLET	14
USING HOTTAB UTILITY	15
USING CAMERA	16
CHANGING TOUCH MODE	16
SCANNING BARCODES	17
READING HF RFID TAGS	17
ATTACHMENT	18
DOCKING CONNECTOR PIN DEFINITION	18
GIGALAN PORT DEFINITION	18
COM PORT DEFINITION	18

Read Me First

Advisory Conventions

Four types of advisories are used throughout the user manual to provide helpful information or to alert you to the potential for hardware damage or personal injury.



Note: A note is used to emphasize helpful information



Important: An important note indicates information that is important for you to know.



Caution A Caution alert indicates potential damage to hardware and explains how to avoid the potential problem.

Attention Une alerte 'attention' indique un dommage possible à l'équipement et explique comment éviter le problème potentiel.



Warning! An Electrical Shock Warning indicates the potential harm from electrical hazards and how to avoid the potential problem.

Avertissement! Un Avertissement de Choc Électrique indique le potentiel de chocs sur des emplacements électriques et comment éviter ces problèmes.

FCC Statement



This device complies with part 15 FCC rules.

Operation is subject to the following two conditions:

- This device may not cause harmful interference.
- This device must accept any interference received including interference that may cause undesired operation

This equipment has been tested and found to comply with the limits for a Class "B" digital device, pursuant to part 15 of the FCC rules. These limits are designed to provide reasonable protection against harmful interference when the equipment is operated in a commercial environment. This equipment generates, uses, and can radiate radio frequency energy and, if not installed and used in accordance with the instruction manual, may cause harmful interference to radio communications. The operation of this equipment in a residential area is likely to cause harmful interference in which case the user will be required to correct the interference at his own expense.

CE Notice (European Union)



Electromagnetic Compatibility Directive (2014/30/EU)

- EN55024: 2010/ A1: 2015
 - IEC61000-4-2: 2009
 - IEC61000-4-3: 2006+A1: 2007+A2: 2010
 - IEC61000-4-4: 2012
 - IEC61000-4-5: 2014
 - IEC61000-4-6: 2014
 - IEC61000-4-8: 2010
 - IEC61000-4-11: 2004
- EN55032: 2015/AC:2016
- EN61000-3-2:2014
- EN61000-3-3:2013

Low Voltage Directive (2014/35/EU)

- EN 60950-1:2006/A11:2009/A1:2010/A12:2011/ A2:2013

This equipment is in conformity with the requirement of the following EU legislation and harmonized standards. The product also complies with the Council directions

Safety Information



Precaution on Battery Pack

Précaution avec le bloc-pile

Do Not Disassemble, Modify, or Insert Sharp Objects Into the Battery Pack. Electrolyte leakage, generation of heat, ignition or rupture may result.

[FR] Ne pas démonter, modifier, ou insérer des objets pointus à l'intérieur du bloc-pile. Une fuite d'électrolyte, la génération de chaleur, l'amorçage ou la rupture peuvent être occasionnés.

Do Not Short the Positive (+) and Negative (-) Terminals of the Battery. Generation of heat, ignition, or rupture may result. When carrying or storing the device, do not place the battery pack together with articles that may contact electricity.

[FR] Ne pas court-circuiter les bornes Positive (+) et Négative (-) de la pile, la génération de chaleur, l'amorçage ou la rupture peuvent être occasionnés. Lors du transport et du rangement de l'appareil, ne pas placer le bloc-pile en même temps que des articles pouvant créer un contact électrique.

Do Not Apply Shocks to the Battery by Dropping It or Applying Strong Pressure to It. Electrolyte leakage, generation of heat, ignition or rupture of the battery may occur.

[FR] Ne pas faire subir de choc à la pile en la laissant tomber ou en appliquant une forte pression dessus. Une fuite d'électrolyte, la génération de chaleur, l'amorçage ou la rupture peuvent être occasionnés.

Do Not Charge the Battery Other Than Methods Those Specified In This Manual. If the battery is not charged using one of the specified methods, electrolyte leakage, generation of heat, ignition, or rupture may result.

[FR] Ne pas charger la pile par d'autres méthodes que celles spécifiées dans ce manuel. Si la pile n'est pas chargée en utilisant l'une des méthodes spécifiées, une fuite d'électrolyte, la génération de chaleur, l'amorçage ou la rupture peuvent être occasionnés.

When the Battery Pack Has Deteriorated, Replace It with a New Battery. Continued use of a damaged battery pack may result in heat generation, ignition or battery rupture.

[FR] Lorsque la pile est détériorée, la remplacer par une nouvelle pile. L'utilisation continue d'une pile endommagée peut occasionner une génération de chaleur, l'amorçage ou la rupture de la pile.

Do Not Expose the Battery Pack to Excessive Heat, or Extreme Heat (Near Fire, in Direct Sunlight for example) Generation of heat, ignition or rupture may result

[FR] Ne pas exposer le bloc-pile à une Chaleur Excessive, ou une Chaleur Extrême (Près d'un feu, sous la lumière du soleil par exemple) Une production de chaleur, l'amorçage ou la rupture peuvent être occasionnés

Do Not Use the Battery Pack With Any Other Products. The battery pack is rechargeable and is only designed for this specific product. If it is used with a product other than the specified product, electrolyte leakage, generation of heat, ignition, or rupture may result.

[FR] Ne pas utiliser avec un autre produit La batterie est rechargeable et a été conçue pour un produit spécifique. Si elle est utilisée sur un produit différent de celui pour lequel elle a été conçue, des pertes d'électrolytes et une production de chaleur sont possibles, elle risque également de prendre feu ou de casser.

Do Not Use This Product With Battery Other Than the One Specified.

[FR] Ne pas utiliser ce produit avec une batterie autre que celle spécifiée

Discontinue using the device immediately if you notice the battery is swelling or looks puffy or misshapen. Do not attempt to charge or use the device. Do not handle a damaged or leaking battery. Do not let leaking battery fluid come into contact with your eyes, skin, or clothing.

[FR] Si vous remarquez une pile gonflée, élargie ou anormale, cesser l'utilisation de l'appareil immédiatement. N'essayez pas de recharger l'appareil ou de l'utiliser. Ne pas manipuler une pile qui fuit ou qui est endommagée. Ne laissez pas de liquide qui fuit entrer en contact avec vos yeux, votre peau ou vos vêtements.



General Product Safety *Sécurité générale des produits*

- Do not block any ventilation openings. Do not place the product against a wall or in an enclosed space as doing so might impede the flow of cooling air.
- *[FR] Ne pas bloquer les ouvertures de ventilation. Ne pas placer le produit contre un mur ou dans un espace clos de façon à entraver la circulation de l'air de refroidissement.*
- Do not place the product near any heat sources such as radiators, warm air intakes, stoves, or other heat-generating devices (including amplifiers or other heat-producing equipment).
- *[FR] Ne pas placer le produit près d'une source de chaleur comme des radiateurs, les arrivées d'air chaud, poêles ou autres produits générant de la chaleur (y compris les amplificateurs ou autre équipement produisant de la chaleur.)*
- Protect the power cord from being crushed or pinched, particularly in the area of the plugs, any receptacles used, and the point of exit from the apparatus. Do not break off the ground pin of the power cord.
- *[FR] Empêcher le cordon d'alimentation d'être écrasé ou pincé, en particulier dans les zones de prises, des containers utilisés, et du point de sortie de l'appareil. Ne pas casser la broche de terre du cordon d'alimentation.*
- Do not disregard the safety that a polarized or grounded connection can provide. A polarized connection consists of two plugs, one of which is larger than the other. A grounded connection has two blades and a third one that is grounded. If the main plug provided cannot be inserted into your outlet, consult an electrician to replace your obsolete outlet.
- *[FR] Ne pas ignorer la sécurité qu'une prise polarisée ou une prise de terre peut prévoir. Une prise polarisée se compose de deux fiches, dont l'une est plus large que l'autre. Une prise de terre possède deux lames et une troisième qui est la terre. Si la fiche principale fournie ne peut être insérée dans votre prise, consultez un électricien pour remplacer votre prise obsolète.*
- Use only accessories specified by the manufacturer.
[FR] Utiliser uniquement les accessoires spécifiés par le fabricant.

- This product should not be used near water, such as bathtubs, sinks, swimming pools, wet basement, etc.
[FR] Ce produit ne doit pas être utilisé près de l'eau comme les baignoires, les éviers, les piscines, les sous-sols humides, etc.
- Use only with its transport carriage, stand, tripod, console, or table specified by the manufacturer or sold with the product. When using a carriage, move the carriage assembly with the product carefully to avoid damage from falling over.
- *[FR] Utiliser uniquement avec son chariot de transport, support, trépied, console ou table spécifiés par le fabricant ou vendu avec le produit. Lors de l'utilisation d'un charriot, déplacez l'ensemble chariot avec le produit avec soin pour éviter tout dommage de chute.*
- Unplug this apparatus during lightning storms or when it is not being used for long periods.
- *[FR] Débrancher cet appareil durant les orages ou lorsqu'il n'est pas utilisé pendant de longues périodes.*
- Refer all servicing to qualified service personnel. A technical intervention is required when the apparatus has been damaged in any way, for example, if the power cord or plug is damaged, liquid has been spilled or objects have fallen inside the unit, if the product has been exposed to rain or moisture, if it does not operate normally or if it has been dropped.
- *[FR] Confier toute réparation à du personnel qualifié. Une intervention technique est nécessaire lorsque l'appareil a été endommagé de quelque façon, par exemple si le cordon d'alimentation ou la fiche est endommagé, du liquide a été renversé ou des objets sont tombés à l'intérieur de l'unité, si le produit a été exposé à la pluie ou à l'humidité, s'il ne fonctionne pas normalement ou s'il a été jeté.*



General Guideline *Directive générale*

It is recommended to reboot the device when some functions are defect or inactive. If it still can't solve the problems please contact your dealer or agent.

Il est recommandé de redémarrer l'appareil lorsque certaines fonctions sont défectueuses ou inactives. Si le problème persiste, veuillez contacter votre revendeur ou votre agent.

Handling and Maintenance



General Guideline Guide Général

Keep the product at least 13 cm (5 inches) away from electrical appliances that can generate a strong magnetic field such as TV, refrigerator, motor, or a large audio speaker.
[FR] Garder le produit au moins à 13 cm (5 pouces) de distance des appareils électriques qui peuvent générer un fort champ magnétique comme une télévision, un réfrigérateur, un moteur, ou un important haut-parleur.

Do not place heavy objects on top of the tablet computer as this may damage the display.
[FR] Ne pas placer d'objets lourds sur le dessus de l'ordinateur tablette cela peut endommager l'écran.

The screen surface can be easily scratched. Use with care. Do not use paper towels to clean the display but use the included cleaning cloth. Avoid touching it with a pen or pencil.
[FR] La surface de l'écran peut être facilement rayée. Utiliser avec précaution. Ne pas utiliser de serviette en papier pour nettoyer l'écran mais utiliser le chiffon de nettoyage inclus. Éviter de toucher avec un stylo ou un crayon.

To maximize the life of the backlight in the display, allow the backlight to automatically turn off as a result of power management. Avoid using a screen saver or other software that prevents power management from working.
[FR] Pour maximiser la durée de vie du rétroéclairage de l'écran, autoriser le rétroéclairage résultant de la gestion de l'alimentation. Éviter d'utiliser un économiseur d'écran ou un autre logiciel empêchant la gestion de l'alimentation de fonctionner.



Cleaning Guideline Guide de nettoyage

Use a soft cloth moistened with water or a non-alkaline detergent to wipe the exterior of the product.
[FR] Utiliser un chiffon doux humidifié avec de l'eau ou un détergeant non alcalin pour essuyer l'extérieur du produit.

Gently wipe the display with a soft, lint-free cloth. Do not use alcohol or detergent on the product.

[FR] Essuyer délicatement l'écran avec un chiffon doux non pelucheux. Ne pas utiliser d'alcool ou un détergent sur le produit.



Touchscreen Guideline Guide de l'écran tactile

Use your finger or the stylus on display. Using sharp or metallic objects may cause scratches and damage the display, thereby causing errors.

[FR] Utiliser votre doigt ou le stylet sur l'écran. L'utilisation d'un objet pointu ou métallique peut provoquer des rayures.

Use a soft cloth to remove dirt on display. The touchscreen surface has a special protective coating that prevents dirt from sticking to it. Not using a soft cloth may cause damage to the special protective coating on the touchscreen surface. To clean off hard to remove dirt, blow some steam on the particular area, and gently wipe away using a soft cloth.
[FR] Utiliser un chiffon doux pour enlever la poussière sur l'écran. La surface de l'écran tactile a un revêtement protecteur spécial empêchant la saleté de se coller à lui. Ne pas utiliser un chiffon doux peut endommager le revêtement spécial sur la surface de l'écran tactile. Pour nettoyer les saletés plus difficiles à enlever, souffler de la buée sur la zone particulière et essuyer doucement avec un chiffon doux.

Do not use excessive force on display. Avoid placing objects on top of the screen as this may cause the glass to break.

[FR] Ne pas utiliser une force excessive sur l'écran. Éviter de placer des objets au dessus de l'écran cela pourrait provoquer une cassure du verre.

When there is a noticeable discrepancy in the operation of the touchscreen function (your touch does not correlate to the proper location on the screen), recalibrate the touchscreen display.

[FR] Lorsqu'il y a un écart sensible dans le fonctionnement de l'écran tactile (votre contact ne correspond pas à la bonne position sur l'écran), recalibrer l'écran tactile.

Introduction

Overview

Congratulations on purchasing Winmate® 11.6-inch x86 Rugged Tablet M116P/ PT Series.

The M116P/ PT Series platform is a next-generation Windows rugged tablet series designed to boost efficiency in a mobile, versatile form factor. The large 11.6-inch sunlight-readable, full HD display allows for a premium viewing experience no matter where work takes place. The M116P/ PT Series Rugged Tablet allows for powerful performance with the 7th generation Intel Core i5 processor for all-day use with a hot-swappable battery design. Multiple wireless connectivity options and data capture modules allow users to complete their tasks reliably, from warehouses to vehicle-mounted, to field external service use. All these tools suited for productivity encased in IP65 water and rugged dustproof housing with MIL-STD 810G specs ensure that the M116P/ PT Series Rugged Tablet is the ultimate rugged tablet designed with mobile productivity in mind.

Highlights

- 7th Gen. Intel® Core™ i5 processor
- 11.6" 1920 x 1080 LED panel with direct optical bonding
- IP65 water and dustproof with MIL-STD-810G rugged housing
- Optional integrated 1D/2D Barcode Reader and HF RFID for data collection
- Removable battery with hot-swap function for all-day productivity
- Wireless Connectivity 802.11ac Wi-Fi, BT 5.0, 4G LTE, GPS
- Optional GigaLAN Port

Unpacking

Check and identify the supplied accessories:

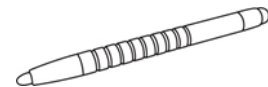
- **Tablet Computer**



- **Standard Battery BM101**



- **Capacitive Stylus DS-M101**



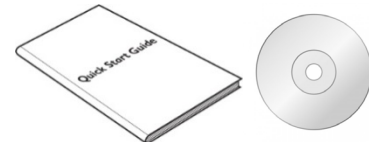
- **Power Adapter**



- **Power Cord and Plugs**



- **Quick Start Guide & Driver CD**



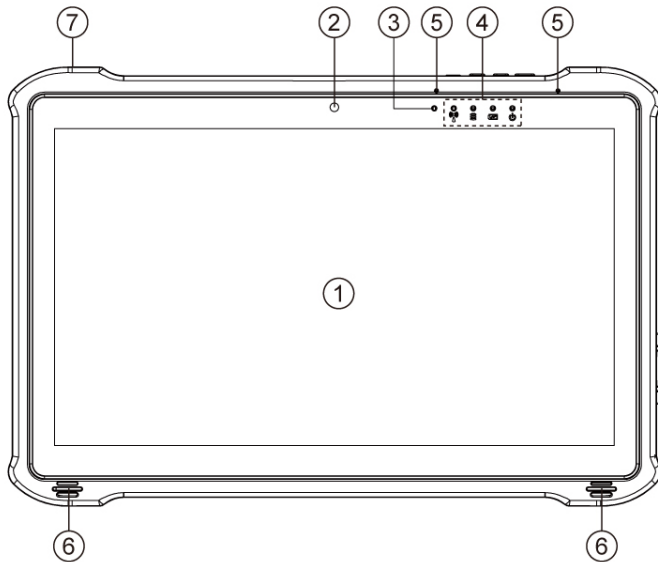
Your package may include other optional accessories based on your order:

- **Desk Dock**
- **Vehicle Dock VD-M116 (Without VGA output)**
- **Vehicle Cradle VC-M116 (Charging only)**
- **Vehicle Charger**
- **High Capacity Battery BL101**
- **Hand Strap HS-M116**
- **VESA Mount Kit**
- **Shoulder Strap SS-M116**
- **Carry Bag CB-M116**
- **Micro HDMI Cable**
- **Gigabit Ethernet Adapter**
- **RS232 Cable**
- **USB Hub Adapter**
- **Battery Charger BC-M101-2N**

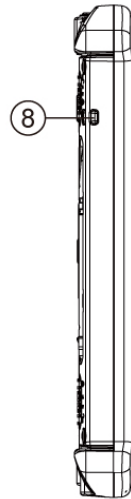
Description of Parts

Dimensions: 300.67 x 201.97 x 22.5 mm

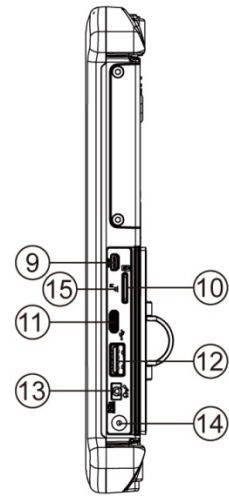
Front:



Left:



Right:



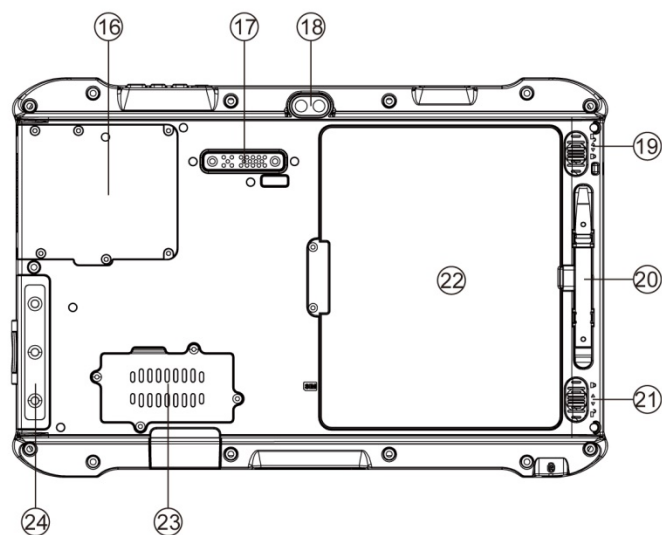
No	Item	Description
1	11.6" PCAP Touchscreen	11.6-inch display with LED backlight, acts as one of the inputs for the Tablet Computer.
2	Front Camera	2 MP front camera.
3	Light Sensor	Indicates the environment brightness.
4	LED Indicators	Show the current status of the Tablet Computer: Power, Battery, HDD, RF
5	Digital Mic with Noise Cancellation	Use during video recordings and communications.
6	Speakers	Emit sounds.
7	All-Around Rubber	Protects the Tablet Computer from drops.

Front LED Indicator Details:

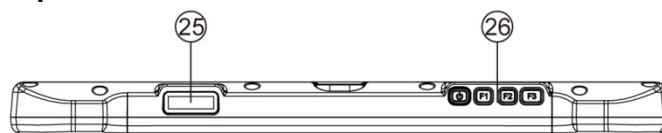


No	Item	Description
8	String Hole	Use to attach a wrist strap or other accessories.
9	Micro HDMI	HDMI output to an external display.
10	Micro SDXC slot	Memory card reader port for Micro SDXC card.
11	USB 3.0 Type-C	High speed USB port connects to USB devices, such as USB flash drive, mouse, keyboard, printer, etc. Note: The USB Type-C connector follows USB 3.0 standard, which does not support Alternate Mode (ALT) or USB Power Delivery (USB-PD).
12	USB 3.0 Type-A	USB 3.0 port connects to USB devices, such as USB flash drive, mouse, keyboard, printer, etc.
13	Mic In/Line Out	Headset or headphone can be connected (Mic is only supported with 3.5mm 4-pin headset)
14	Power Jack	DC power input jack that accepts 19V DC power input.
15	Reset Button	Press to reset the Tablet.

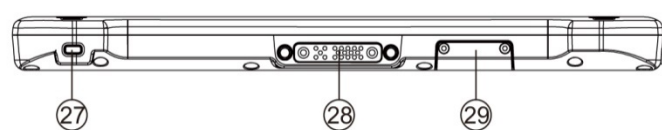
Rear:



Top:



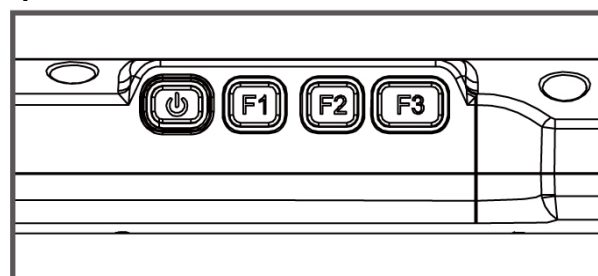
Bottom:



No	Item	Description
16	Smart Card Reader (Optional)	Smart Card Reader, complies with IS07816-1.2.3T=1 and T=Ø protocol
17	Expansion Slot (Optional)	For optional add-on UHF RFID Reader or Smart Card Reader.
18	Rear Camera	8MP rear camera with autofocus. Captures photos and videos.
19	Battery Release	Slider Spring-loaded slider that latches the battery in.
20	Touch Pen Slot	Pen holder slot to store touch pen.
21	Battery Lock Latch	Latch to lock the battery in place once the battery is inserted. Not spring-loaded.
22	Battery*	Standard: Hot-swappable 7.7V typ. 5900 mAh Li-Polymer Battery (2S1P), Optional: 7.4V typ. 10280 mAh Li-Polymer Battery (2S2P)
23	Service Window	Provide access to 4G LTE Module.
24	Waterproof I/O Cover	Protects I/O ports from water and dust.





No	Item	Description
25	Optional Barcode	Barcode Scanner for reading of 1D/2D barcode.
26	Physical Buttons: Power, F1, F2, F3	Press power button to turn on the tablet. Long press power button to hard turn off the tablet. Programmable function key can be configured by Hottab Utility.
27	Kensington Lock	Use to attach a tablet computer around a table leg or another secure location.
28	Docking Connector	Port to docking solutions such as vehicle docking to provide power and external antenna.
29	GigaLAN Port (Optional)	GigaLAN RJ45 connector.

Top Buttons Details:



* **Note:** Micro SIM card slot is located in the battery compartment. Please remove the battery first to access the Micro SIM card slot.

Indicators

Icon	Indicator	Description
	Power Indicator	Blue – Tablet is ON No light – Tablet is OFF
	Battery Status	Orange –AC adapter is plugged in and charging Green –AC adapter is plugged in and the battery is fully charged Solid Red - Low battery (<10%) Blinking Red – Battery is being hot-swapped. No light – Battery is in use and more than 10%
	Disk Activity Indicator	Green - Disk Activity No light - Disk Idling
	RF Communication	Green - One of Wi-Fi/BT/WWAN/GPS is ON No light - Wi-Fi/BT/WWAN/GPS are all OFF

Hotkey for Specific Functions

Physical buttons, in addition to its dedicated functions, can also be used to emulate commonly used keyboard keystrokes. Under a different scenario, a single physical button or a combination of physical buttons provide different keyboard keystrokes, which are specified below:

In POST (before Windows boots up):

Buttons	Keystroke
F1	F6 to enter Recovery Menu
F2	Esc to enter BIOS setup screen

In Windows:

Buttons	Keystroke
Menu	Hottab Quick Access
F1	Default: Web Browser
F2	Default: Camera
Power	Power ON/ OFF
F1+F3	Ctrl + Alt + Del
F3	Default: Calculator

Getting Started

To get started:

1. Install the SIM card.
2. Install the storage card.
3. Install the battery.
4. Charge your tablet.
5. Start the tablet.

Installing Battery

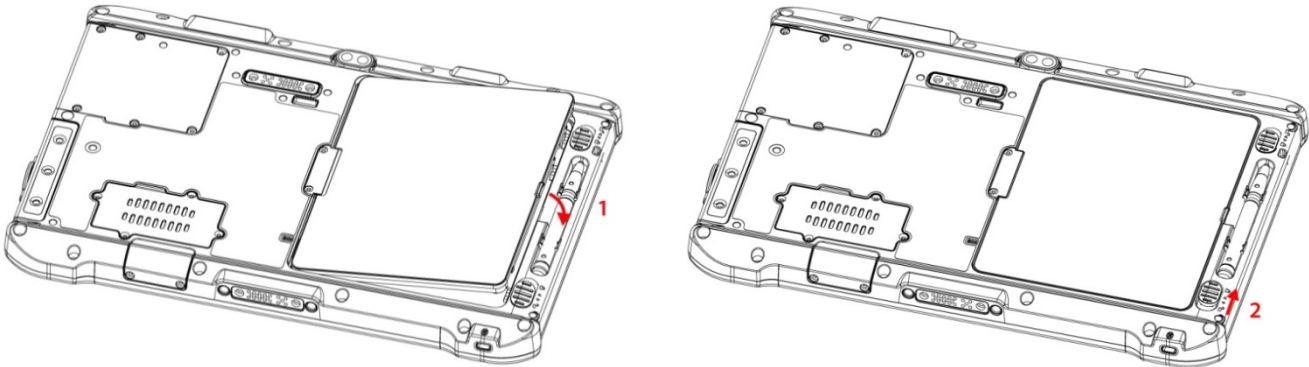


Caution Disconnect any cords connected to the tablet computer before installing or removing the battery procedure.

Attention Débranchez tous les cordons connectés à la tablette avant l'installation ou la procédure de retrait de la batterie.

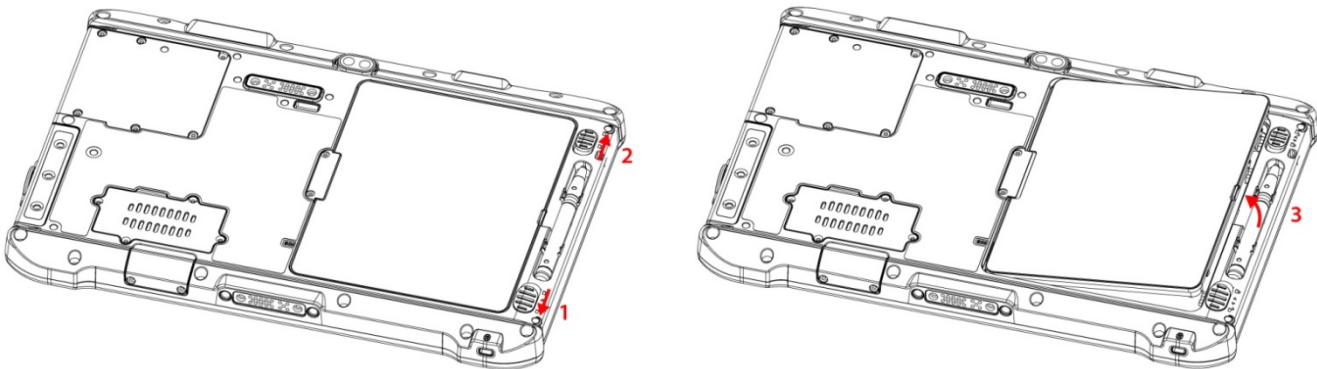
To install the standard battery pack:

1. Turn the tablet over, back facing up.
2. Insert the battery with the connector-pins side first, and then lower the battery into the battery compartment. Make sure the battery is completely lowered into the compartment. Once fully inserted, the Battery Release Slider automatically locks. The battery will be flat against the housing once fully inserted.
3. Push the Battery Lock to the “**Locked**” position.



To remove the battery pack:

1. Shut down the tablet (or put into sleep mode). Turn the tablet computer over, back facing up.
2. Push the Battery Lock Latch to the “**Unlocked**” position.
3. Pull up and hold the Battery Release Slider that is spring-loaded.
4. Lift the battery out using the opening on the side of the battery compartment.

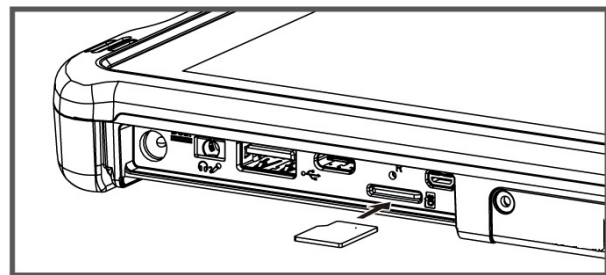
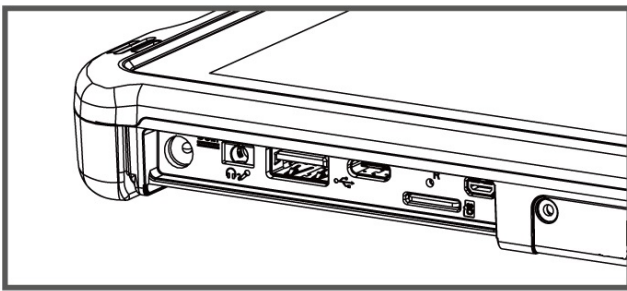


Installing a Micro SD Card

Your tablet supports additional storage with an optional micro SDXC card.

To install Micro SDXC Card:

1. Open I/O protective cover by pulling out the latch.
2. Insert micro SDXC card into the slot with contacts facing down.
3. Press the card to ensure that it is seated properly.
4. Close I/O protective cover.



To remove Micro SD Card:

1. Open I/O protective cover by pulling out the latch.

2. Push and release the micro SD card to unlock it.
3. Pull out the micro SD card.

Installing 4G LTE Module

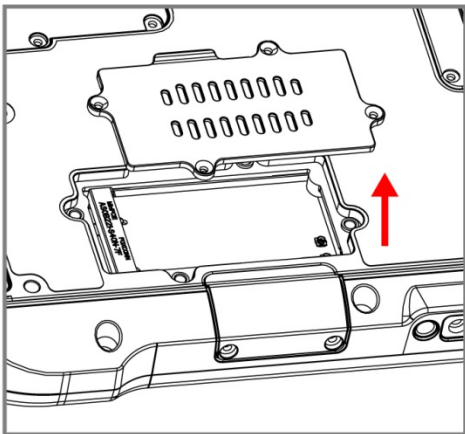
Notice that 4G LTE feature is optional and may not be supported by your device. Check your order specifications for more details.

The Tablet Computer supports 4G LTE data connection and fits a Micro-SIM card. Before installing a Micro-SIM card, please install the 4G LTE module.

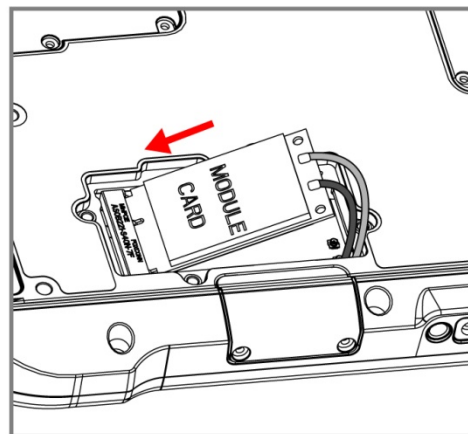
To install the LTE module:

Tools Needed:	Service Windows Screw: M2x5, 4 pc Screwdriver: Philips Type , Size #0 , for M2 screws, torque: 2.0 ± 0.5 kgf.cm	4G LTE Module Screw: M2x3.5, 1 pc Screwdriver: Philips Type , Size #0 , for M2 screws, torque: 2.0 ± 0.5 kgf.cm
---------------	--	--

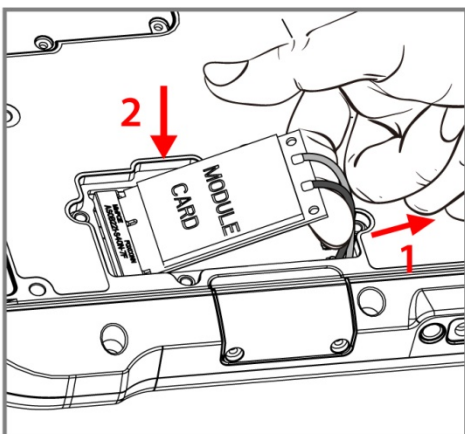
- 1** Remove four screws and remove the service window.



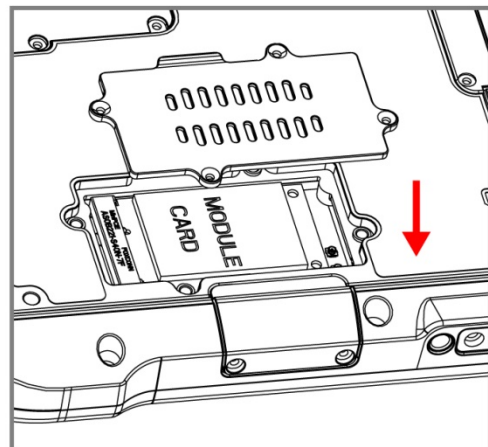
- 2** Insert module card to its slot and connect two cables to the 4G LTE module card. **Do not to damage the connected cables!**



- 3** Push the 4G LTE module card down to insert it to its position and fasten one screw. Accurately route the cables. **Do not bend cables! Do not pinch/ squeeze the cables!**



- 4** Re-insert the service window and fasten with the four screws.



Caution When re-inserting 4G LTE module, please pay attention to cable routing. Make sure the cable module does not get squeezed.

Attention Lorsque vous réinsérez le module 4G LTE, faites attention au routage des câbles. Assurez-vous que le module de câble n'est pas coincé.

Installing SIM card (For 4G/LTE Equipped Devices)

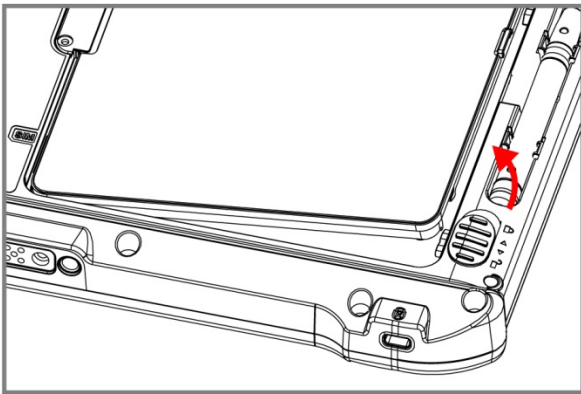
Notice that 4G LTE feature is optional and may not be supported by your device. Check your order specifications for more details.



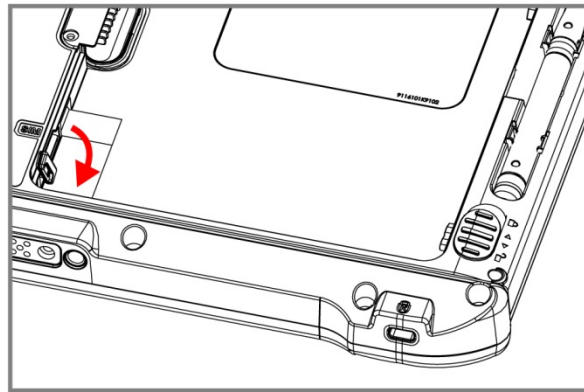
Caution Disconnect any cords connected to the tablet computer before installing or removing battery procedure.

Attention Débranchez tous les cordons connectés à la tablette avant l'installation ou la procédure de retrait de la batterie.

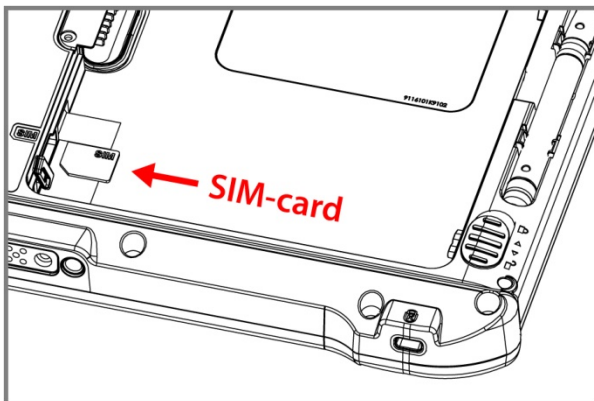
- 1** Remove the battery as described in the previous section.



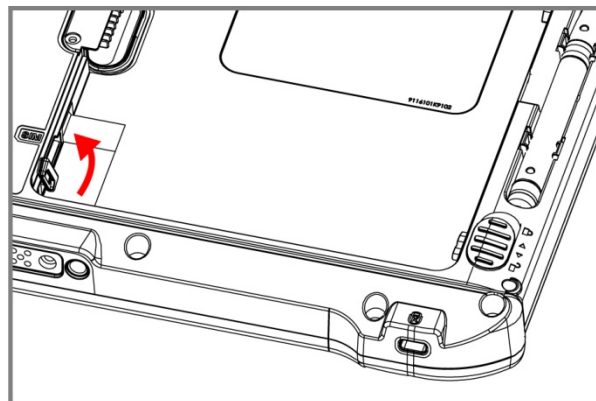
- 2** Open the SIM-card slot rubber protection cover.



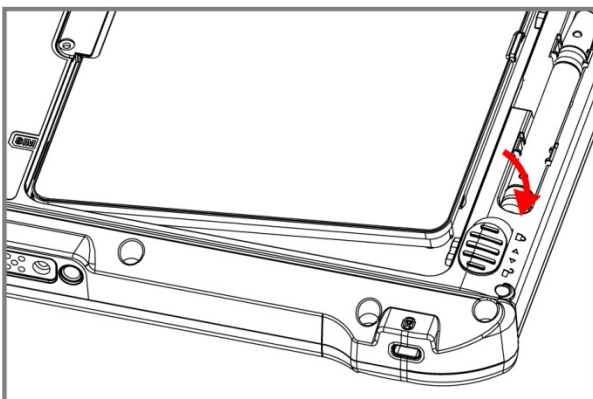
- 3** Insert SIM-Card all the way in. Chip/contact facing down.



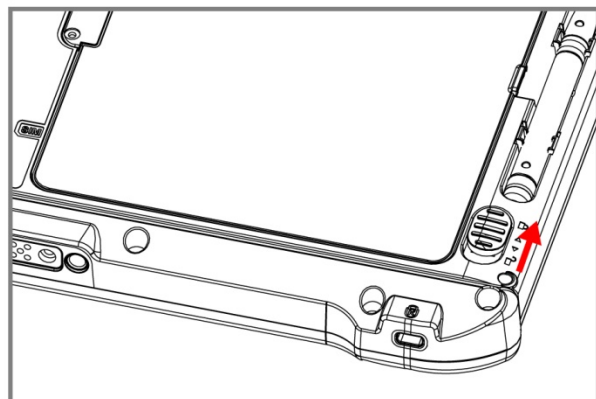
- 4** Close the SIM-card slot rubber protection cover.



- 5** Re-insert the battery. Make sure to battery is fully inserted and is flat against the housing.



- 6** Push the Battery Lock to the "Locked" position.



Charging Your Tablet

The Tablet operates either on external AC power or internal battery power. It is recommended to use AC power when you start up the Tablet for the first time.

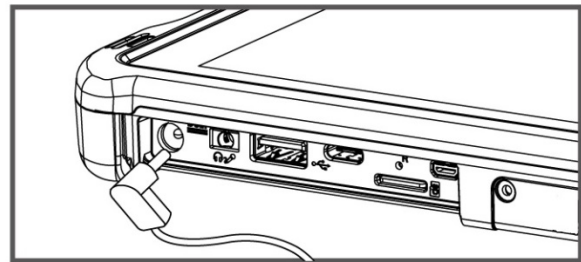
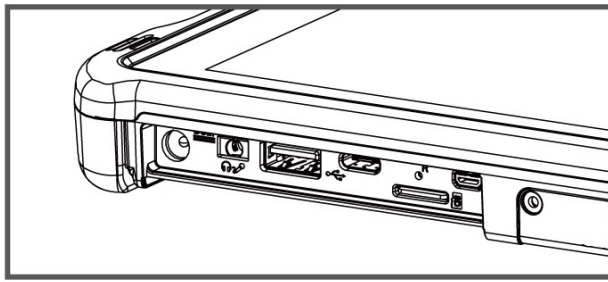


Caution Use only the AC adapter included with your Tablet Computer. Using other AC adapters may damage the Tablet Computer and the Battery.

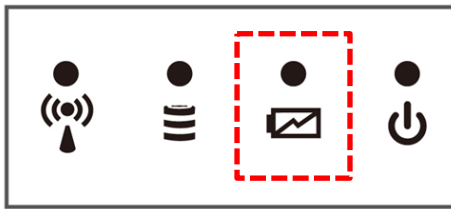
Attention Utilisez uniquement l'adaptateur secteur fourni avec votre ordinateur tablette. L'utilisation d'autres adaptateurs secteur peut endommager la tablette tactile et la batterie.

To connect a tablet to AC power:

1. Open I/O protective cover by pulling out the latch.
2. Plug the DC cord of the AC adapter into the power jack of the tablet computer.
3. Plug the AC power cord into the AC adapter.
4. Plug the AC power cord into the electrical outlet.



The battery LED indicator shows different battery states:



Orange - AC adapter is plugged in and battery is charging.

Green - AC adapter is plugged in and battery is fully charged.

Solid Red - Low battery level (<10%).

Blinking Red - Battery is being hot swapped.

No light - Battery is in use and charged (>10%).

Replacing Battery

The M116P Tablet supports hot-swap, meaning the tablet doesn't need to be powered off to replace the main battery. To support hotswap, there is a backup battery inside the tablet that is charged together with the main battery. This battery cannot be removed, and requires adequate power for main battery hot swapping. When the backup battery is fully charged, the tablet can sustain up to 5 minutes of runtime for battery hot-swapping.



Caution Charge the built-in back-up battery every two months to keep battery health and prevent possible issues from battery over-discharge.

Attention Chargez la batterie de secours intégrée tous les deux mois pour conserver la santé de la batterie et éviter les problèmes de décharge excessive de la batterie.

Perform the following to hot-swap the batteries:

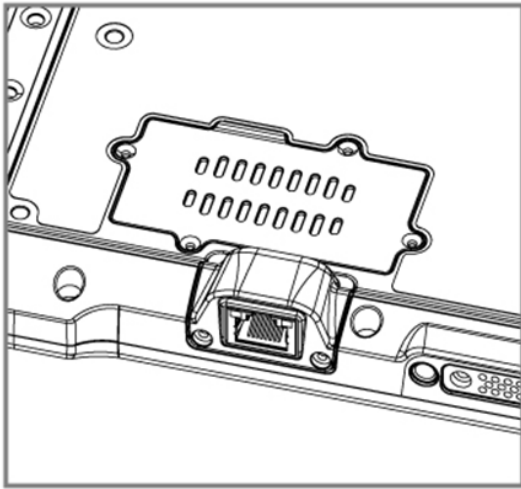
1. Power on the tablet, open Hottab to check the power level of the backup battery.

2. If the Backup battery level is “*Low*”, please charge the tablet with AC Power until the Backup battery level is “*Medium*” or “*High*”, and do not remove the main battery.
3. If the Backup battery level is at “*Medium*” or “*High*”, you can remove the main battery.
4. Insert a new fully charged battery into the battery compartment.
5. Pen Hottab to check Main battery level. If the battery level is displayed incorrect, check if the new removable battery is inserted properly.
6. If the battery level is displayed correct, continue using the tablet.

Using LAN Port (RJ45)

Notice that the LAN Port (RJ45) is optional and may not be supported by your device. Check your order specifications for more details.

1. Connect the tablet PC to external devices using LAN cable.



Starting the Tablet



Important: When powering on the device for the first time, please make sure there's no interruption during the Windows setting up process, for example, accidentally powering off. If it happened, please access the recovery menu by pressing **Fn1** button on the front bezel to initiate recovery process.

Press and hold the power button for **3 seconds** until the blue LED power indicator light up.



Note: Do not press the power button repeatedly.
Do not perform the following operations until the Disk Activity Indicator off

- Connecting or disconnecting the AC adapter
- Pressing the power button
- Touching the tablet buttons, screen, or external keyboard/mouse

To power off the Tablet Computer:


1. Make sure you have closed any programs that are open on the Desktop. Start Screen apps don't need to be closed.
2. Tap on the **Settings** charm.
3. Tap on **Power**.
4. Tap on **Shut Down**.
5. Wait for Tablet Computer to power off.



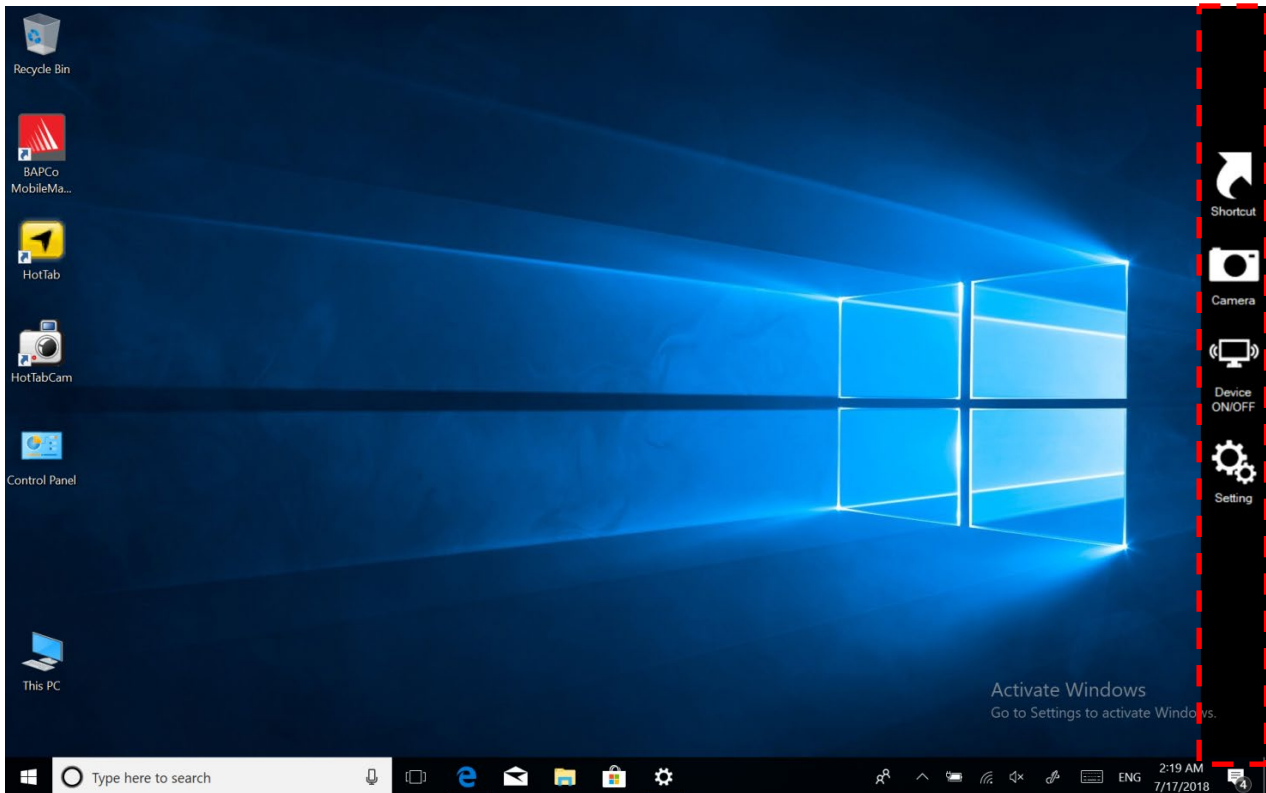
Note: The computer will forcibly be powered off if the power button is pressed and held for **6 seconds or longer**.





Using Hottab Utility

Hottab provides quick access to the tablet's functions and features, such as setting up shortcuts, using camera, powering on/off built-in devices, programming function key, and changing power management.

As Windows starts up, Hottab starts and runs in the background. To open the Hottab control utility launch the Hottab Utility .



The main user interface is located on the right side of the screen. There are 4 main menu options: Shortcuts, Camera, Device ON/OFF, and Settings. Operations and functions on each menu options is explained in detail in the coming section.

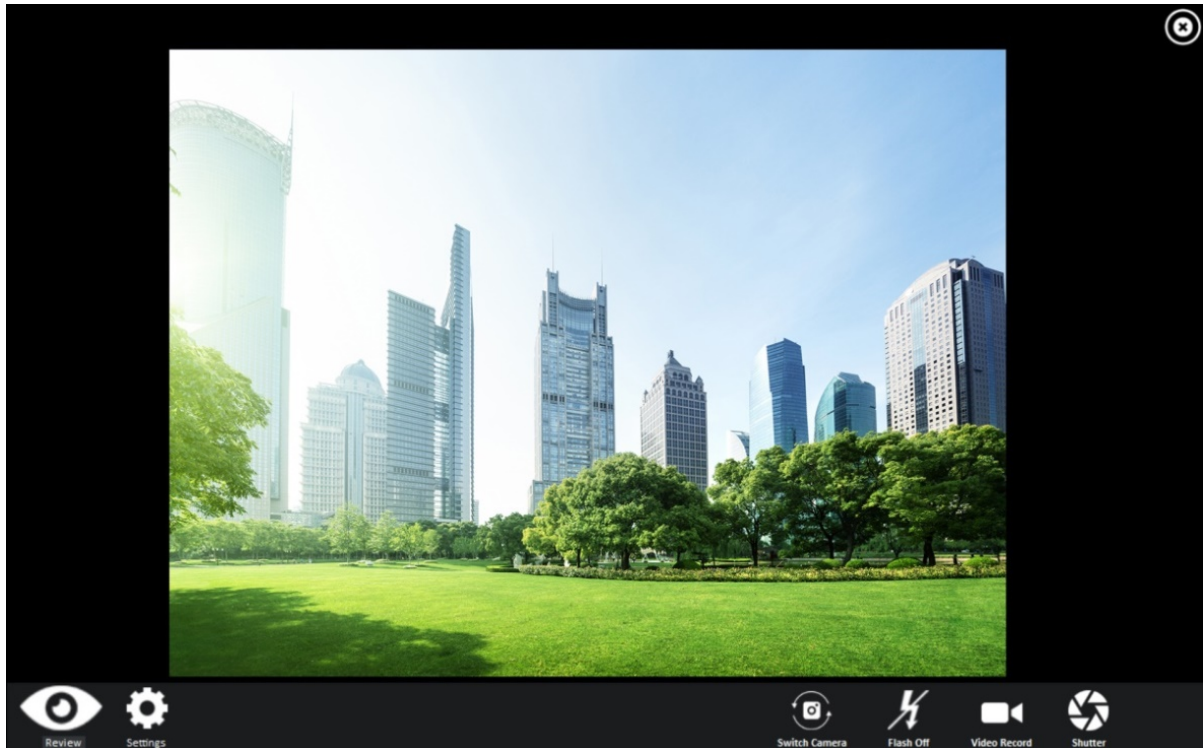


Icon	Description
 Shortcuts	Allows users to configure short cut to quickly access programs with a few tabs.
 Camera	Allows users take a picture or record a video. User can also adjust setting related to camera in this menu option.
 Device ON/OFF	Enables/disables tablet computer's hardware functions. The configurable functions are Wi-Fi, WWAN (3G/4G/LTE), GPS, Bluetooth, Camera, LED indicators, Barcode Reader, RFID Reader, and GPS Antenna routing options.
 Settings	Provides users information such as PC Information, Battery status, and also device settings such as power management setting, and function key mappings.

Using Camera

To take photos or videos:




1. Open the Hottab application. The on-screen Hottab Camera Indicator lights orange.
2. Point the camera at an object.
3. Touch the on-screen shutter button  to take a photo or video record  button to record a video.



Changing Touch Mode

The tablet computer supports three built-in operating modes for different usage scenarios:

To change touch mode:

Mode	Description
 Hand/Rain (Default)	In <i>Hand/Rain</i> mode the touchscreen rejects false inputs from liquid drops. When the liquid is removed, the touchscreen accepts touch inputs from bare fingertips. <i>Supports input by:</i> <ul style="list-style-type: none"> • <i>Rubber tip passive stylus</i> • <i>Bare fingertips</i>
 Stylus	In <i>Stylus</i> mode, the touchscreen supports inputs from the fine-tip passive capacitive stylus (shipped with tablet). <i>Support input by:</i> <ul style="list-style-type: none"> • <i>Fine-tip passive stylus with palm rejection</i> • <i>Rubber tip passive stylus</i> • <i>Bare fingertips</i>
 Glove	In <i>Glove</i> mode, the touchscreen supports inputs while the user is operating the touchscreen with gloves on. <i>Supports input by:</i> <ul style="list-style-type: none"> • <i>Glove</i> • <i>Rubber tip passive stylus</i> • <i>Bare fingertips</i>




To change touch mode:

Launch the Hottab Utility . Choose “**Device ON/OFF**”, and then click “**Touch Set**” icon.  →  → 

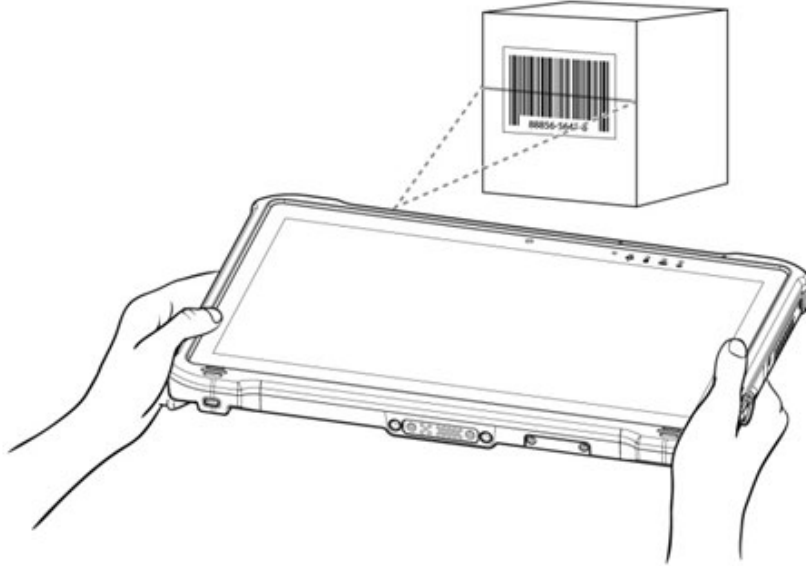
Scanning Barcodes

Depending upon configuration, barcode scanning can be performed using the built-in 1D/2D barcode scanner (**Note:** Barcode scanner is an optional feature).

To set up a barcode scanner:

1. Tear off protective film from the barcode.
2. Launch the Hottab Utility .
3. Choose Device ON/OFF  and click on Barcode .
4. Tap barcode power ON.
5. Press **Fn** button located on the rear.




Scan a barcode to check your reader is working properly. The result will be displayed in Hottab.



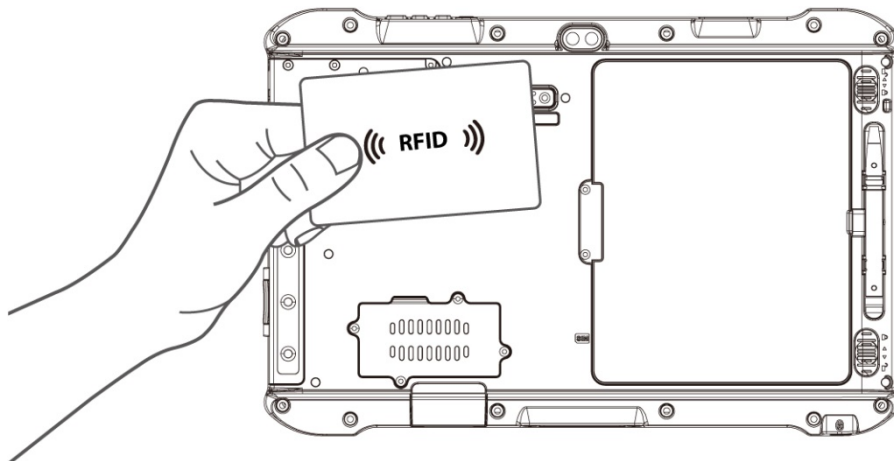
Reading HF RFID Tags

Depending upon configuration, the M116P/ PT Series Rugged Tablet supports reading RFID tags. The RFID antenna is located on the back of the device under the RFID logo.

To enable HF RFID Reader:

1. Launch the Hottab Utility .
2. Choose Device ON/ OFF  and click on  RFID.
3. Tap on the ON button. The button turns green, and the RFID icon in the Hottab menu is orange.

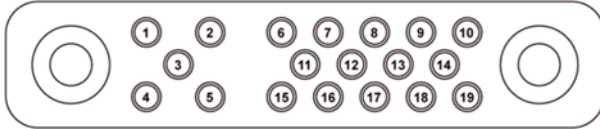
Bring the RFID card toward the antenna. The result will be displayed in Hottab



Attachment

Docking Connector Pin Definition

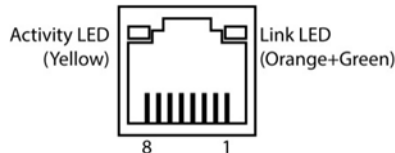
The M116P/ PT Series Rugged Tablet supports one 19-pin docking connector at the bottom side. The pin definition is listed as the following table.



Pin No.	Signal Name	Pin No.	Signal Name
1	RF_GND	11	NC
2	DOCK_DET#	12	NC
3	GPS ANT	13	GND
4	RF_GND	14	Power
5	RF_GND	15	USB+
6	NC	16	USB-
7	NC	17	GND
8	DETECT+	18	GND
9	Power	19	DETECT-
10	Power		

GigaLAN Port Definition

Notice that GigaLAN port is an optional feature of the M116P/ PT Series Rugged Tablet and may not be present in your device. Please check your order specifications for more details.



Pin №	Signal Name	Pin №	Signal Name
1	TX1+	2	TX1-
3	TX2+	4	TX3+
5	TX3-	6	TX2-
7	TX4+	8	TX4-

COM Port Definition

The M116P/ PT Series Rugged Tablet uses a Hottab utility for built-in peripherals control. All the COM port numbers have been defined in the OS image coming with the package.

COM Port	Device
COM 1	Reserved
COM 2	Reserved
COM 3	HF RFID (Optional)
COM 4	Bluetooth Auto Pairing
COM 9	GPS
COM 11	RS-232 at Docking (Optional)

