

Gebrauchsanleitung Industrie-PDA E500RM8-4EBM

Diese Dokumentation ist gültig für alle Liefervarianten des Geräts.

Der PDA ist ausschließlich als tragbares Gerät für den mobilen Einsatz in der Maschinen- und Anlagentechnik für den gewöhnlichen, maschinennahen und industriellen Einsatz bestimmt.



Beachten Sie die Sicherheitsinformationen in der beigegeführten allgemeinen Gebrauchsanleitung!

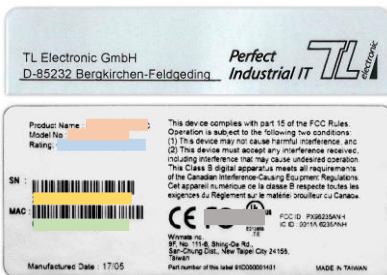
Unter: <https://www.tl-electronic.de/download/driver> finden Sie mit der Gerätebezeichnung (siehe Typenschild) außerdem:

- Quick Start Guide (englisch)
- User Manual (englisch).

Kennzeichnung auf dem Gerät

Typenschild

Das Typenschild finden Sie auf der Innenseite des Batteriefachs.



- Gerätebezeichnung
- Netzanschluss
- Seriennummer
- MAC-Adresse
- weitere Marktzulassungen

CE-Kennzeichnung

CE EU-Konformitätserklärung: Hiermit erklärt die TL Electronic GmbH, dass der Funkanlagentyp E500RM8-4EBM der Richtlinie 2014/53/EU entspricht.

Der vollständige Text der EU-Konformitätserklärung ist unter der folgenden Internetadresse verfügbar: <https://www.tl-electronic.de/download/driver>

Mit diesem Gerät wurden folgende Funkausstattungen ausgeliefert: Wireless LAN 802.11 a/b/g/n, Bluetooth 4.0, GPS, LTE, NFC.

Umgebungsbedingungen

Schützen Sie das Gerät vor Staub, Feuchtigkeit und Hitze sowie vor mechanischer Belastung wie starken Erschütterungen und Stößen. Setzen Sie das Gerät keiner direkten Sonnenbestrahlung aus. Bauen Sie das Gerät so ein, dass keine Gefahr (z.B. durch Umkippen oder Herabfallen) von ihm ausgehen kann.

Betrieb

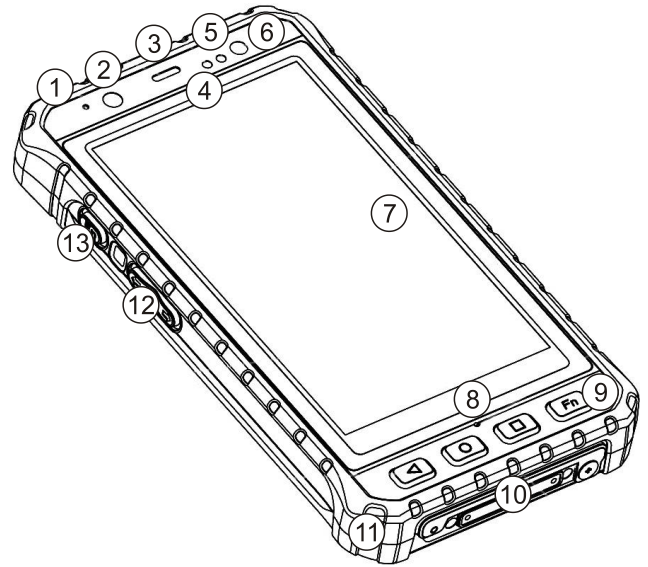
Betriebstemperatur	-10°C bis 50°C
Luftfeuchtigkeit	30 % bis 90 % nicht kondensierend

Transport und Lagerung

Lagertemperatur	-20°C bis 65°C
Luftfeuchtigkeit	10 % bis 90 % nicht kondensierend

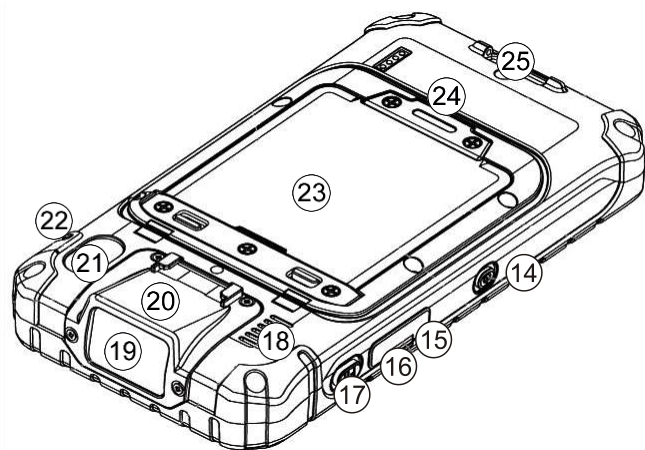
Übersicht

Bedienelemente und Schnittstellen



Vorderseite

1. Zweites Mikrofon mit Lärmkompensation
2. Frontkamera
3. Hörer
4. Näherungssensor
5. Lichtsensor
6. LED-Anzeige
7. Touchscreen-Display
8. Mikrofon
9. 4 Taster
10. Smart Card Lesegerät
11. Umgebende Schutzhülle aus Gummi
12. Lautstärkeregler
13. Funktionstaste

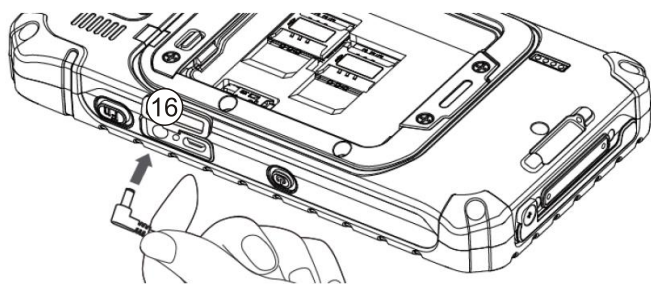


Rückseite

- 14. **Ein/Aus-Taster:** Gerät ein- oder ausschalten
- 15. Micro-USB-Anschluss
- 16. **Anschluss Ladegerät / Netzadapter**
- 17. Funktionstaste
- 18. Lautsprecher
- 19. Barcode-Scanner (optional)
- 20. Fingerabdrucksensor
- 21. Kamera
- 22. Öffnung für Handschlaufe
- 23. Batteriefach mit 2 Slots für SIM-Karte und Slot für Micro-SD-Karte
- 24. Near Field Communication
- 25. Pogo-Pin zum Laden oder für Funktionserweiterungen

Anschluss Ladegerät / Netzadapter

Auf der rechten Gehäusesseite befindet sich unter einer Klappe eine Buchse für den Anschluss der Stromversorgung.



Benutzen Sie nur den mitgelieferten Netzadapter, um das Gerät aufzuladen.

Betrieb

Stecken Sie das Stromversorgungskabel in die Stromversorgungs-Anschlussbuchse des Geräts und schließen Sie es an ein Stromnetz an, um es aufzuladen.

Beachten Sie die Angaben zur Netzspannung auf dem Typenschild.

Einschalten

Das Gerät ist mit einem Ein/Aus-Taster an der rechten Seite des Geräts ausgestattet. Nach Drücken des Ein/Aus-Tasters für einige Sekunden wird das Gerät gestartet.

Ausschalten

Siehe „Quick Start Guide“.

Technische Daten

Maße (B × T × H)	85,9 × 163,22 × 22,5 mm
Gewicht	315 g
Schutzart	IP65
Drahtloseigenschaften	WLAN: IEEE 802.11 a/b/g/n Bluetooth 4.0 GPS GSM 3G / 4G oder LTE
Akku	3,7 Volt DC typ. 3900 mAh Lithium-Ionen-Batterie
Energieversorgung	externer Netzadapter
Versorgungsspannung	Output 5 Volt DC, 2 A Input 100–240 Volt AC, 50–60 Hz
Betriebssystem	Android 5.1

Service

Kontaktdaten

Telefon: +49 (0)8131 33204-130

Fax: +49 (0)8131 33204-150

E-Mail: service@tl-electronic.de

Bitte halten Sie im Servicefall die Seriennummer bereit, die Sie dem Typenschild an Ihrem Gerät entnehmen können.

Firmenzentrale

TL Electronic GmbH

Bgm.-Gradl-Str. 1

85232 Bergkirchen-Feldgeding

Germany

Telefon: +49 (0)8131 33204-0

Fax: +49 (0)8131 33204-150

E-Mail: info@tl-electronic.de

Besuchen Sie auch unsere Website: www.tl-electronic.de