

Tragsystem aus Edelstahl CS-480 NR

Produkteigenschaften

Das CS-480 NR Tragsystem ist speziell für die Aufhängung von Steuergehäusen in den Hygienebereichen der Lebensmittel- und pharmazeutischen Industrie ausgelegt.

Das CS-480 NR beweist durch seine Variantenvielfalt eine große Flexibilität. Sie haben die Wahl zwischen einer Kombination aus kundenspezifisch gebogenen Rohren und Tragsystemkomponenten oder Sie kombinieren bei zeitlichen Engpässen die ab Lager erhältlichen vorgebogenen Rohre und Verbindungsmuffen mit den Tragsystemkomponenten.



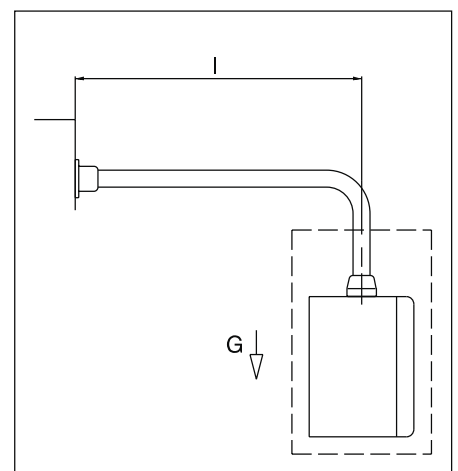
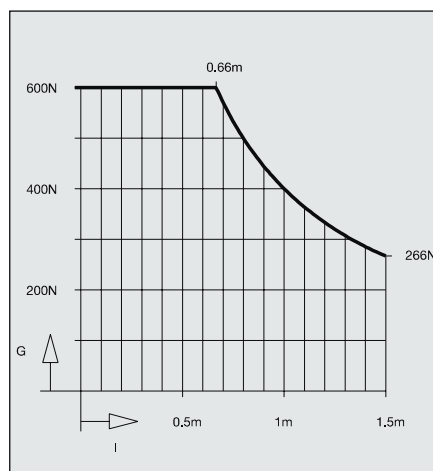
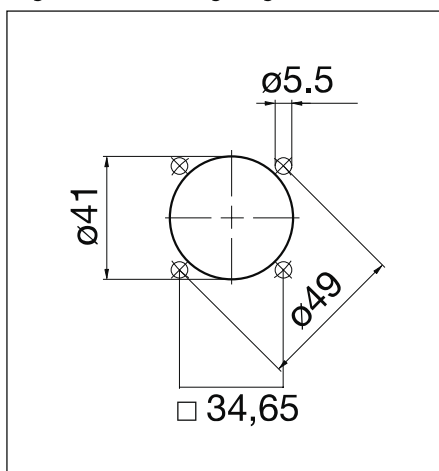
Systemmerkmale

- Montageöffnungen an den Lagerkomponenten mit horizontalem Abgang
- Einfache Montage durch Klemmung der Tragrohre
- Tragfähigkeit 400 N auf 1 m
- Schutzart IP 66/NEMA 4X
- Material 1.4305
- Werksseitig voreingestelltes Drehmoment



Gehäusebearbeitung für Kupplungsmontage

Die Geometrien des Kupplungslochbildes für die Gehäusebearbeitung sind auf der folgenden Zeichnung dargestellt.



Materialien und Oberflächen

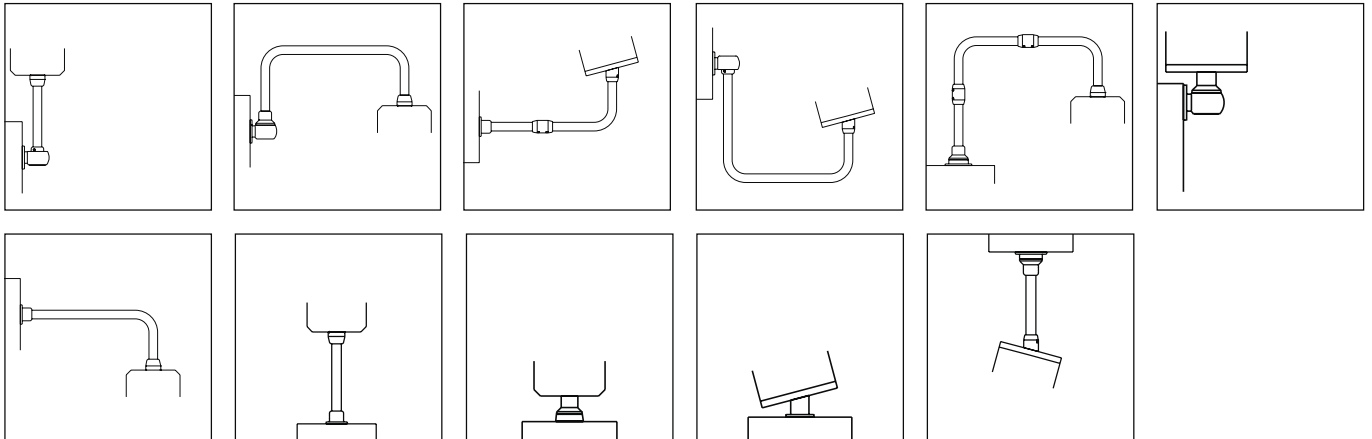
Edelstahltragrohre	1.4301
Edelstahlkomponenten	1.4305
Lager	POM
O-Ringe	NBR

Belastungsdiagramm

Die Belastungsfähigkeit des CS-480 NR Tragsystemprogramms ist dem Diagramm zu entnehmen. Bei höheren Beanspruchungen ist die Freigabe separat nachzufragen. Die Systemlänge l der folgenden Darstellung bezieht sich auf die Längenangabe des Diagramms.

Systemkombinationen

Die hohe Flexibilität bei der Konfiguration des Tragsystems ist durch die folgende Auswahl dargestellt:



Tragrohre

Edelstahltragrohre mit 48,3 mm Außendurchmesser; Wandungen 3,6 mm, Rohre, gerade

	Länge mm	Artikelnummer
	250	9523501000
	500	9523502000
	750	9523503000
	1000	9523504000
	1250	9523505000
	1500	9523506000

Erhöhte Flexibilität durch L-gebogene Rohre und Verbindungsmuffen

Durch die Verwendung von L-gebogenen Rohren und Verbindungsmuffen kann zusammen mit geraden Tragrohren auf die zeitintensive Herstellung von kundenspezifischen Tragrohren verzichtet werden, Rohre, L-gebogen

	250 x 250	9523500001
	500 x 500	9523500011
	Verbindungsmuffe	1013051200

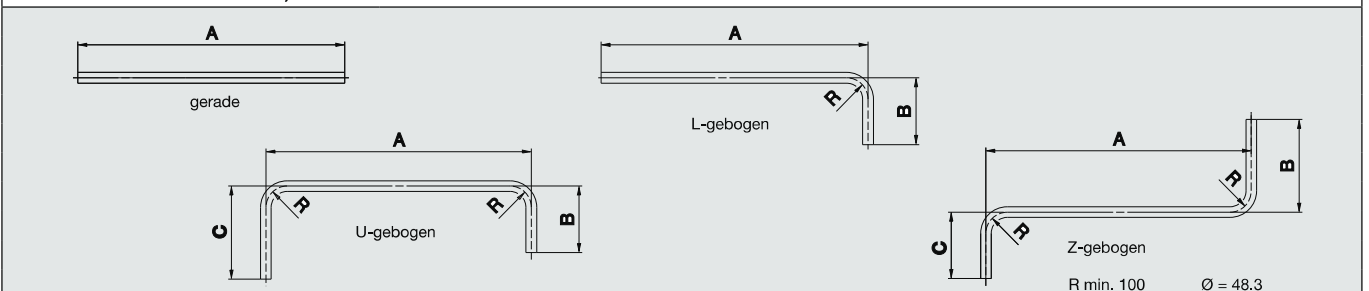
Kundenspezifische Tragrohre

Gebogene Tragrohre für das BERNSTEIN-Tragsystem CS-480 NR sind auch auf Kundenwunsch in verschiedenen Varianten erhältlich.

Zur Bestellung von kundenspezifischen Rohren geben Sie bei Bestellung einfach die Form (z.B. gerade, L-, U- oder Z-gebogen) und die Abmessungen an.

Hinweis:

Maß B und C mindestens 220 mm; Maß A in Version U und Z mindestens 320 mm



Tragsystem aus Edelstahl CS-480 NR

Artikel	Kupplung (zur Gehäuseanbindung)	Neigungskupplung (zur Gehäuseanbindung)
Artikelnummer	1013050100	1013050300



Details	Flanschkupplung zur Befestigung von Gehäusen. Drehwinkel 340° mit Anschlagbegrenzung. Drehmomentvoreinstellung. Wartungsfreie Lager. Komplett mit Dichtungen und Befestigungsmaterial	Flanschkupplung starr mit 15°-Neigung zur Befestigung von Gehäusen. Komplett mit Dichtungen und Befestigungsmaterial
Gewicht in g	1400	1000
Material	Edelstahl	Edelstahl
Zubehör (nachrüstbar)		

Einsatzbeispiel		
------------------------	--	--

Maße in mm		
-------------------	--	--

Standfußkupplung, drehbar, Außenbefestigung

1013050700

Standfußkupplung drehbar, Innenbefestigung

1013050800

Standfuß-Neigungskupplung

1013050400



Drehbare Standfußkupplung (Außenbefestigung) zur direkten Befestigung v. Gehäusen an Maschinen oder am Boden. Drehw. 340° mit Anschlagbegrenzung. Drehmomentvoreinstellung. Wartungsfreie Lager. Komplett mit Dichtungen und Befestigungsmaterial.

Drehbare Standfußkupplung (Innenbefestigung) zur direkten Befestigung von Gehäusen an Maschine oder am Boden. Drehwinkel 340° mit Anschlagbegrenzung. Drehmomentvoreinstellung. Wartungsfreie Lager. Komplett mit Dichtungen und Befestigungsmaterial.

Neigungskupplung starr mit 15°-Neigung zur direkten Befestigung von Gehäusen an waagerechten Flächen. Komplett mit Dichtungen und Befestigungsmaterial.

4500

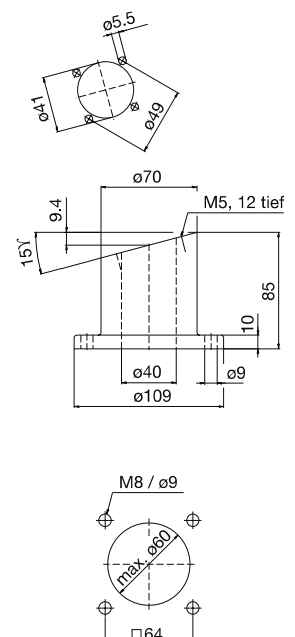
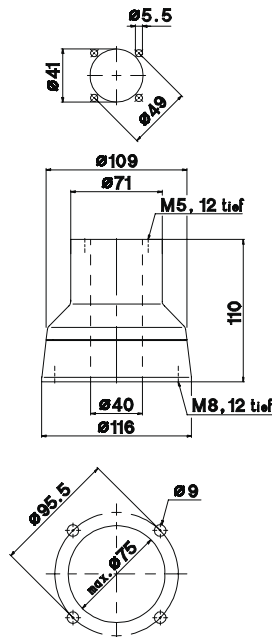
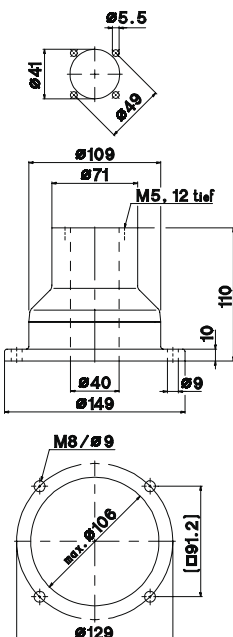
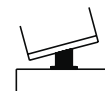
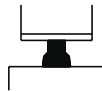
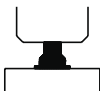
Edelstahl

4100

Edelstahl

1900

Edelstahl



Tragsystem aus Edelstahl CS-480 NR

Artikel	Verbindungs-muffe	Wandgelenk S
Artikelnummer	1013051200	1013050900



Details	Verbindungs-muffe zur einfachen Montage und Demontage von Rohrkonfigurationen. Komplett mit Dichtungen	Wandgelenk mit senkrechtem Abgang zur Befestigung an senkrechten Flächen. Abdeckung für einfache Kabelmontage. Drehwinkel 340° mit Anschlagbegrenzung. Drehmomentvoreinstellung. Wartungsfreie Lager. Komplett mit Dichtungen
Gewicht in g	1500	7300
Material	Edelstahl	Edelstahl
Zubehör (nachrüstbar)		

Einsatzbeispiel		
------------------------	--	--

Maße in mm		

Wandkupplung S

1013051000



Wandkonsole S

1013051100



Standfuß drehbar, Außenbefestigung

1013050500



Drehbare Wandkupplung zur direkten Befestigung an senkrechten Maschinenflächen. Drehwinkel 340° mit Anschlagbegrenzung. Abdeckung für einfache Kabelmontage. Drehmomentvoreinstellung. Wartungsfreie Lager. Komplett mit Dichtungen und Befestigungsmaterial

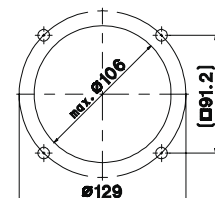
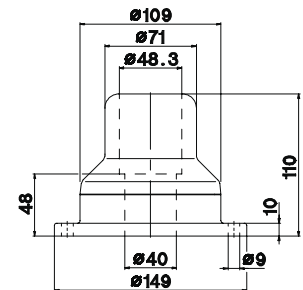
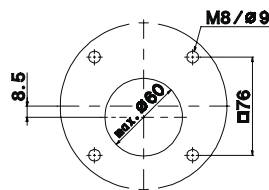
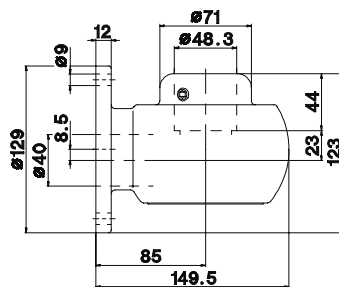
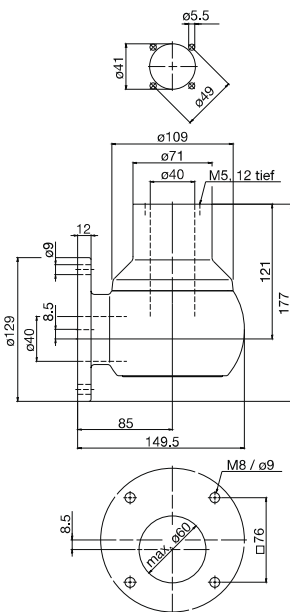
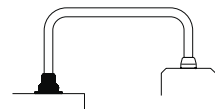
7300
Edelstahl

Wandkonsole mit senkrechtem Abgang zur Befestigung an senkrechten Flächen. Abdeckung für einfache Kabelmontage. Komplett mit Dichtungen

7700
Edelstahl

Drehbarer Standfuß zur Montage an Maschinen oder am Boden. Drehwinkel 340° mit Anschlagbegrenzung. Drehmomentvoreinstellung. Wartungsfreie Lager. Komplett mit Dichtungen

4200
Edelstahl

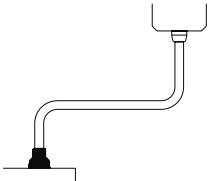
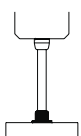


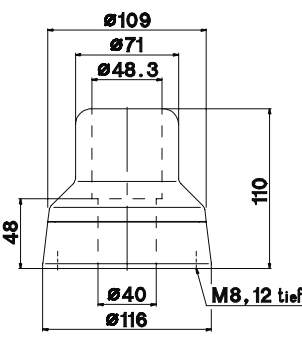
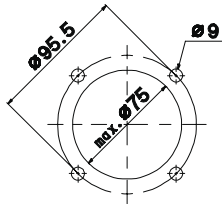
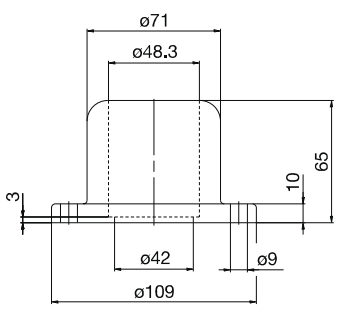
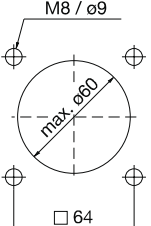
Tragsystem aus Edelstahl CS-480 NR

Artikel	Standfuß drehbar, Innenbefestigung	Standfuß / Wandflansch
Artikelnummer	1013050600	1013050200



Details	Drehbarer Standfuß zur Montage an Maschine oder Boden. Drehwinkel 340° mit Anschlagbegrenzung. Drehmomentvoreinstellung. Wartungsfreie Lager. Komplett mit Dichtungen	Standfuß bzw. Wandflansch zur Befestigung an waagerechten und senkrechten Flächen. Komplett mit Dichtungen
Gewicht in g	3800	1400
Material	Edelstahl	Edelstahl
Zubehör (nachrüstbar)		

Einsatzbeispiel		
------------------------	---	---

Maße in mm	 	 
-------------------	--	--